

ABV

We design silence®

Cabanes design by Alain Berteau





We design silence®

Cabanes design by Alain Berteau

INFORMATIONS GÉNÉRALES

Système d'isolement visuel et acoustique, se monte et se démonte en un tour de main grâce à ses attaches «velcro»; permet de s'isoler de l'environnement ou d'isoler un objet bruyant à l'intérieur. Les Cabanes sont composées d'une structure alvéolaire garnie d'un tissu moussé. Elles sont démontables et se rangent à plat.

Toutes variations des dimensions mentionnées doit faire l'objet d'un devis préalable.

INFORMATIONS TECHNIQUES

Usage: Intérieur

Garantie: 3 ans contre tout vice de production en usage normal de bureau

Pérennité: 5 ans

Poids: selon dimensions voir liste des poids

Packaging: Carton + film thermo rétractable

Eco-contribution: Autre > 50% - Autre > 0,123€/kg

Code Intrastat: 94033011

Made in EU

FINITIONS TISSU

Voir fiche «Finitions»

Autres tissus: Sur demande

Modifications possibles par ABV sans préavis, couleurs données à titre indicatif

ALGEMENE INFORMATIE

Systeem voor zowel visuele als akoestische afscherming. Monteren en demonteren in een handomdraai dank zij verbindingen met klitteband. Zij laten U toe zich af te zonderen of isoleren een lawaaierig apparaat. De Cabanes hebben een honinggraatconstructie overtrokken met gemousseerde stof. Zij zijn demonteerbaar en worden plat bewaard.
Afwijkende maatvoeringen alleen op aanvraag.

TECHNISCHE INFORMATIE

Gebruik : binnen

Garantie: 3 jaar voor constructiefouten bij normaal gebruik in een kantooromgeving

Naleveringsgarantie: 5 jaar

Gewicht: volgens afmeting: zie de lijst met gewicht per afmeting

Verpakking: Karton + krimpfolie

Eco-bijdrage: Andere >50 % - Andere > 0.123€/kg

Code Intrastat: 94033011

Made in EU

STOFFEN AFWERKING

Zie index «Uitvoering»

Andere Stoffen: Op aanvraag

Onder voorbehoud van wijzigingen door ABV zonder verwittiging, kleuren ter indicatie



We design silence®

Cabanes design by Alain Berteau

ALLGEMEINE INFORMATIONEN

System zur visuellen und akustischen Isolierung, das dank seiner Klettverbindungen im Handumdrehen montiert werden kann. Eignet sich um sich selbst oder ein geräuschintensives Objekt zu isolieren. Die Cabanes bestehen aus einer wabenförmigen Struktur und sind mit einem Schaumstoff bekleidet. Sie sind demontierbar und können flach aufbewahrt werden. Alle Variationen der angegebenen Dimensionen bedürfen eines vorhergehenden Kostenvoranschlags.

TECHNISCHE INFORMATIONEN

Benutzung: Im Innenraum

Garantie: 3 Jahre gegen alle Produktionsfehler bei normalem Bürogebrauch

Nachlieferung: 5 Jahre

Gewicht: je nach Abmessung siehe Gewichtstabelle

Verpackung: Karton + thermofolie

Eco-Anteil: Andere > 50% - Andere > 0,1233€/kg

Code Intrastat: 94033011

Hergestellt in der EU

STOFFBESpannung

Siehe Karte «Bespannung»

Andere Stoffe: Auf Anfrage

ABV behält sich mögliche Änderungen vor, unverbindliche Farbangaben

GENERAL INFORMATION

Visual and acoustic isolation system that can be assembled and dismantled very easy thanks to the «Velcro» connections. Sound can be isolated from the environment or isolate a noisy from an object inside. The cabins are composed of a honeycomb structure filled with a foamed material. Flat pack. All variations in the dimensions need a preliminary estimate.

TECHNICAL INFORMATION

Usage: Indoor

Warranty: 3 years against defects in production normal office use.

Durability: 5 years

Weight: according to dimensions see list of weight.

Packaging: Carton + heat shrink film

Eco-contribution: Other > 50% - Other > € 0.123 / kg

Intrastate Code:94033011

Made in EU

FABRIC FINISHES

See «Finishes» sheet

Other fabrics: On request

Possible Changes by ABV under notice, all color details are indicative



We design silence®

Cabanes design by Alain Berteau



FR

CABANES est au monde du bureau ce que la cabane de jardin est aux espaces verts. C'est la solution simple et intelligente aux problèmes acoustiques ponctuels dans les espaces de travail ou les espaces publics. Vendues à plat, écologiques et abordables, les CABANES se déploient très facilement dans l'espace. Elles s'utilisent en cabine téléphonique (murale ou posée au sol) ou pour isoler des appareils inesthétiques et bruyants (imprimantes, serveurs, machines à cafés ...) tout en accueillant leurs accessoires grâce aux poches latérales très pratiques. Légères et reconfigurables à souhait, leurs silhouettes sont compactes et familières

NL

CABANES zijn in de kantoorwereld wat tuinhuisjes zijn in de open lucht. Dit is een eenvoudige en intelligente oplossing voor akoestische problemen op de werkvloer of op meer publieke plaatsen. Zij worden volledig plat geleverd en voor gebruik volstaat eenvoudig ontplooiën. Zij zijn economisch toegankelijk en ecologisch. Zij kunnen dienst doen als telefoonhokje (opgehangen aan de muur of op de grond geplaatst) of als afscherming van onesthetische of rumoerige toestellen zoals printers, servers en koffiemachines. Op de zijpanelen bevinden zich handige opbergtasjes. Hun lichte en modulaire verschijning zullen vlug als een comfortabel herkenningspunt in uw omgeving worden beschouwd

DE

CABANES sind in der Bürowelt das, was das Gartenhaus in einem grünen Umfeld ist. Sie sind eine einfache und intelligente Lösung für punktuell auftretende akustische Problemstellungen in Arbeitsräumen und im öffentlichen Bereich. Flach liegend geliefert, ökologisch und preiswert, entfalten sich die CABANES sehr einfach im Raum. Sie werden als Telefonzelle genutzt (wandhängend oder auf den Boden gestellt) oder um unschöne oder laute Geräte (Drucker, Server, Schredder, Kaffeemaschinen...) aufzunehmen. Deren Zubehör kann in den praktischen seitlichen Taschen untergebracht werden. CABANES sind auf Wunsch einfach demontierbar. Ihre kompakten und angenehmen Umrisse werden sofort zum Blickpunkt in Ihren Arbeitsräumen

EN

CABANESs in the office is what a garden shed is in the garden. It's a smart and simple solution to acoustic problems in the workspace or public spaces. Sold as a flatpack, CABANES is environmentally-friendly and affordable and unfolds easily into the given space. CABANES can be used as telephone booths (against walls or on the ground) or to isolate noisy devices (printers, servers, coffee machines ...), all whilst able to accommodate accessories thanks to its practical side pockets. Light and reconfigurable, their familiar and compact silhouette immediately becomes a familiar landmark of comfort in your environment



We design silence®

Cabanes design by Alain Berteau

PICTOS / PICTOGRAMMEN / LOGOS / PICTOGRAM



Hauteur / Hoogte / Höhe / Height



Largeur-Longueur / Breedte-Lengte / Breite-Länge / Width-Length



Poids / Gewicht / Gewicht / Weight



Emballage / Verpakking / Verpackung / Packaging



Délai / Levertermijn / Lieferzeit / Delay

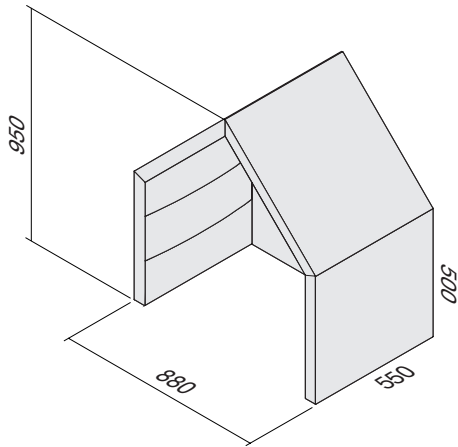


Punaisable / Pinbar / Pinaire

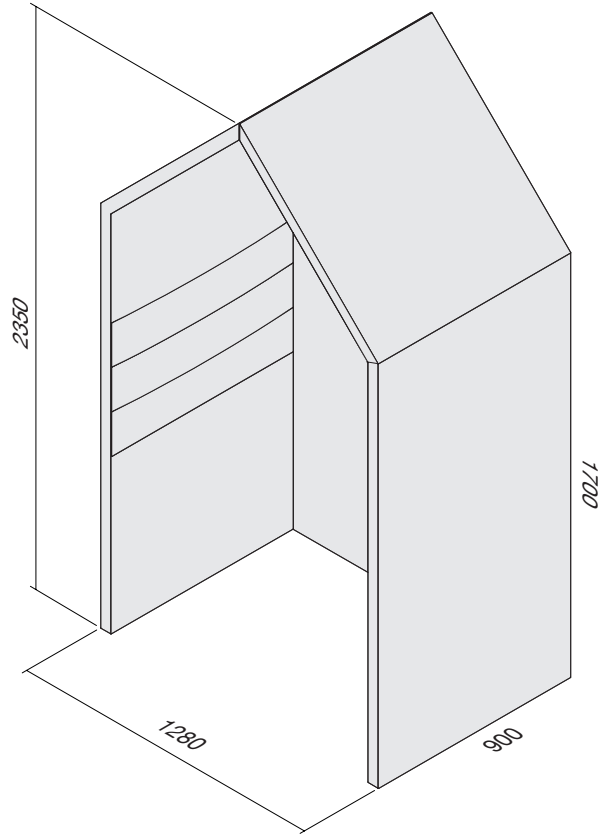


We design silence®

Cabanes design by Alain Berteau



CABANE SMALL



CABANE BIG

TISSU / STOF / STOFF / FABRIC

Voir fiche «Finitions» / Zie index «Uitvoering» / Siehe karte «Bespannung» / See «Finishes» sheet



AUTRES TISSUS / ANDERE STOFFEN / ANDERE STOFFE / OTHER FABRIC

Sur demande / Op aanvraag / Auf Anfrage / On request



CABANE BIG

x1 2600 x 1300 x 200 mm

32

5 weeks

CABANE SMALL

x1 1200 x 850 x 200 mm

10

5 weeks

ABV

We design silence®

Cabanes design by Alain Berteau

PRODUCT

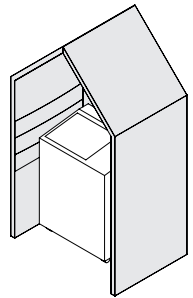
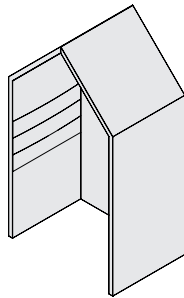
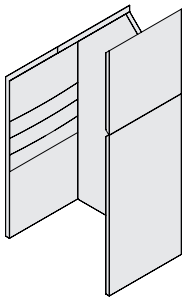
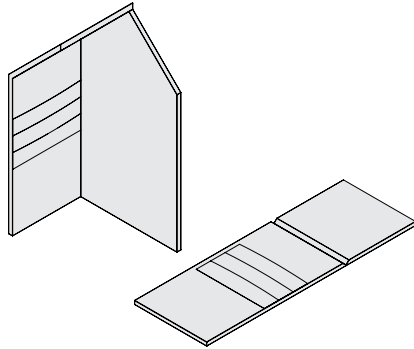
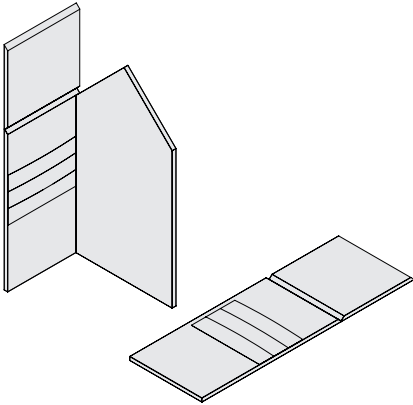
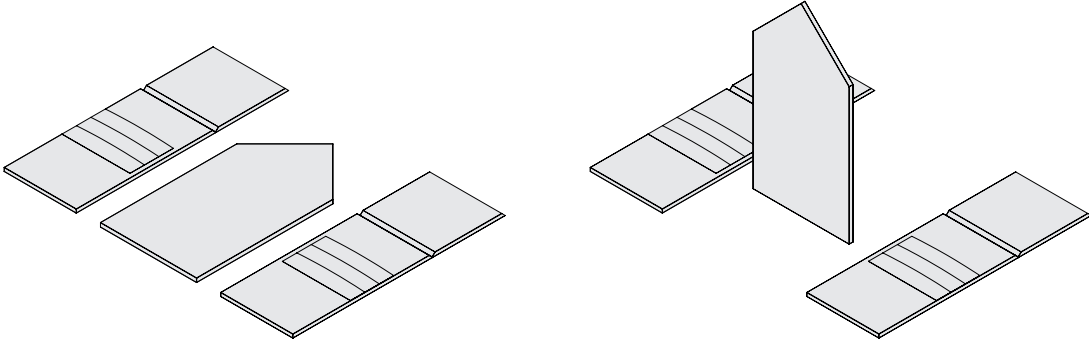




We design silence®

Cabanes design by Alain Berteau

PRODUCT





We design silence®

Cabanes design by Alain Berteau

